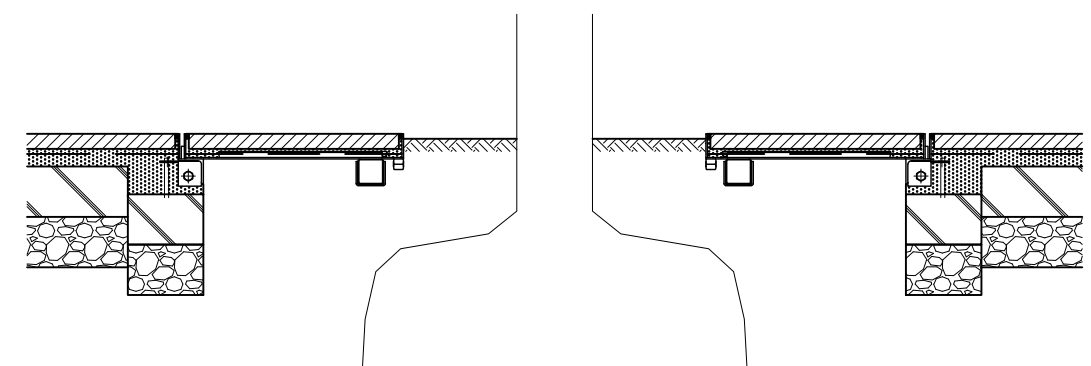
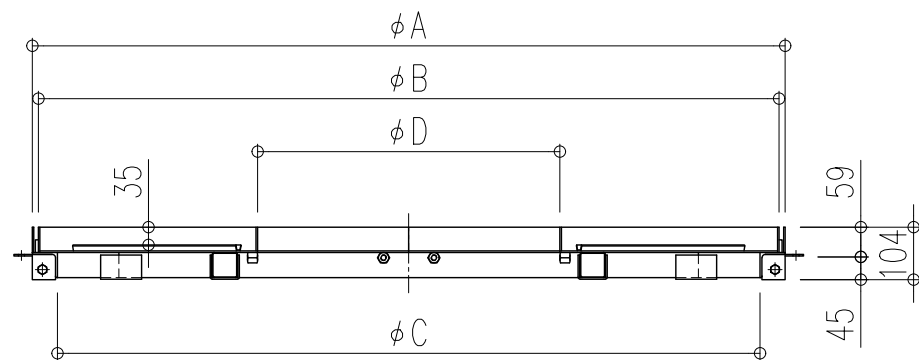


施工参考拡大図



施工参考図

型式	呼び	A	B	C	D	製品重量 (kg)		
						蓋 / 枚	充填時	枠 / 組
GMR-SUEW-1240	1200	1194	1170	1094	400	10	32	23
GMR-SUEW-1560	1500	1494	1470	1394	600	13	46	29
GMR-SUEW-1880	1800	1794	1770	1694	800	17	62	35
GMR-SUEW-2080	2000	1994	1970	1894	800	22	80	39

品名 化粧用グリーンメイト (樹木保護蓋)  
型式 GMR-SUEW型

ステンレス製  
磁気タイル・自然石用 (貼代35)  
適用荷重: 歩行用 (レベルD)  
割数: 4枚割

図番 023-008 縮尺 1:15 1:5

 福西鑄物株式会社  
FUKUNISHI FOUNDRY CO., LTD.